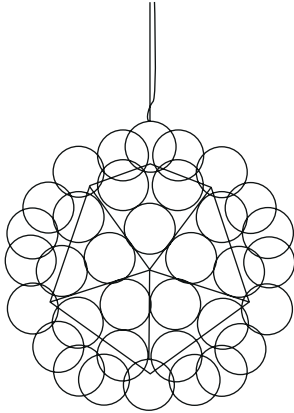


Taraxacum S



FLOS

Design Achille Castiglioni, 1988



IT

ISTRUZIONI DI INSTALLAZIONE ED IMPIEGO

ATTENZIONE!

La sicurezza dell'apparecchio è garantita solo rispettando queste istruzioni sia in fase di installazione che di impiego; è pertanto necessario conservarle.

AVVERTENZE:

- All'atto dell'installazione ed ogni volta che si interviene sull'apparecchio, assicurarsi che sia stata tolta la tensione di alimentazione.
- L'apparecchio non può essere in alcun modo modificato o manomesso, ogni modifica ne può compromettere la sicurezza rendendo lo stesso pericoloso. FLOS declina ogni responsabilità per i prodotti modificati.
- Se il cavo flessibile si danneggia, deve essere sostituito da FLOS o da personale qualificato al fine di evitare pericoli.
- Il simbolo  riportato sull'apparecchio indica la necessità di utilizzare lampade di tipo autoprotetto.
- Per un funzionamento sicuro e corretto è necessario che questo apparecchio sia collegato ad un efficiente impianto di messa a terra.
- Il simbolo  riportato sull'apparecchio indica che il prodotto deve essere smaltito in modo differenziato dai rifiuti urbani.

DATI TECNICI

- S1 EUR: Lampada incandescente ad alogeni 60 x MAX 28W attacco E27 tipo HSGSG.
- S2 EUR: Lampada ad incandescenza 120 x MAX 28W attacco E27 tipo HSGSG.

ISTRUZIONI PER LA PULIZIA DELL'APPARECCHIO

- Per la pulizia dell'apparecchio utilizzare esclusivamente un panno morbido eventualmente inumidito con acqua e sapone.
- **Attenzione:** non utilizzare alcool o solventi.



EN

INSTRUCTION FOR CORRECT INSTALLATION AND USE

WARNING!

The safety of this fitting can only be guaranteed if these instructions are observed, during both installation and use. Please retain these instructions safety.

REMARKS:

- When installing and whenever acting on the appliance, ensure that the power supply has been switched off.
- The appliance may in no way be modified or tampered with, any modification may compromise safety causing the appliance to become dangerous. FLOS declines all responsibility for products that are modified.
- Should the external trailing cable get damaged, it must be replaced by FLOS or by qualified personnel in order to avoid any danger.
- The symbol  marked on the appliance indicates the need to use self-protected bulbs.
- This appliance must be connected to an efficient grounding system in order to work safely and correctly.
- The symbol  shown on the device indicates that the product must be thrown out in a different manner than with the urban trash.

TECHNICAL DATA

- S1 EUR: Incandescent halogen light bulb 60 x MAX 28W E27 fitting, HSGSG Type;
- S1 USA: Incandescent light bulb 60 x MAX 40W E26 fitting, G Type or Incandescent Halogen light bulb 60 x MAX 28W E26 fitting, G Type;
- S2 EUR: Incandescent halogen light bulb 120 x MAX 28W E27 fitting, HSGSG Type;

CLEANING INSTRUCTIONS

- Use only a soft cloth to clean the appliance, dampened with water and soap or mild cleanser if needed for resistant dirt.
- **Warning:** do not use alcohol or other solvents.


DE

INSTALLATION - UND GEBRAUCHSANWEISUNGEN

ACHTUNG!

Wir garantieren nur dann für die Sicherheit der Leuchte, wenn diese Anweisungen sowohl bei der Installation als auch beim Gebrauch genau beachtet werden. Es ist daher ratsam, sie aufzubewahren.

BEMERKUNGEN:

- Bei der Installation und bei Eingriffen an der Leuchte ist sicherzustellen, daß die Anlage vom Netz abgeschaltet ist;
- Der Apparat darf auf keinen Fall veraendert oder unerlaubt geoeffnet werden, jede Veraenderung desselben kann die Sicherheit in Frage stellen und somit gefaehrlich werden. FLOS lehnt jede Verantwortung fuer unsachge maess behandelte Produkte ab.
- Falls das flexible äußere Kabel beschädigt wird, muß es von FLOS oder von qualifiziertem Personal ersetzt werden, um Gefahren zu vermeiden.
- Das auf der Leuchte wiedergegebene Symbol  zeigt an, dass Glühbirnen des selbstschützenden Typs zu benutzen sind.
- Für eine sichere und ordnungsgemäße Funktionsweise ist diese Leuchte an eine effiziente Erdungsanlage anzuschließen.
- Das auf dem Gerät wiedergegebene Symbol  zeigt an, dass das Produkt getrennt vom Stadtmüll entsorgt werden muss.

TECHNISCHE DATEN

- S1 EUR: Halogen-Glühlampe 60 x MAX 28W Anschluss E27 typ HSGSG.
- S2 EUR: Halogen-Glühlampe 120 x MAX 28W Anschluss E27 typ HSGSG.

REINIGUNGSVORSCHRIFTEN

- Bei der Reinigung der Leuchte darf man ausschließlich weiche Tücher verwenden. Eventuell kann man diese mit Wasser und Seife oder mit einem neutralen Reinigungsmittel anfeuchten.
- **Achtung:** Weder Alkohol noch Lösungsmittel verwenden.



FR

INSTRUCTIONS D'INSTALLATION ET D'EMPLOI

ATTENTION!

La sûreté de cet appareil est garantie uniquement si l'on respecte ces instructions soit en phase d'installation soit pendant l'utilisation; il faut donc les conserver.

NOTICES:

- Au moment de l'installation et chaque fois que l'on intervient sur l'appareil, s'assurer que la tension d'alimentation ait été coupée.
- L'appareil ne peut être modifié ou altéré de quelque manière que ce soit, toute modification peut compromettre la sécurité de celui-ci en le rendant dangereux. FLOS décline toute responsabilité pour les produits modifiés.
- Si le cordon flexible externe est endommagé, il doit être remplacé par FLOS ou par le personnel qualifié afin d'éviter des dangers.
- Le symbole  reporté sur l'appareil indique la nécessité d'utiliser des ampoules de type "auto-protégé".
- Pour un fonctionnement sûr et correct, il est nécessaire que l'appareil soit relié à une installation efficace de mise à la terre.
- Le symbole  montré sur l'appareil indique que le produit doit être éliminé d'une autre façon que celle avec les déchets urbains.

DONNEES TECHNIQUES

- S1 EUR: Ampoule incandescente à halogènes 60 x MAX 28W prise E27 type HSGSG.
- S1 USA: Ampoule incandescente 60 x MAX 40W prise E26 type G or ampoule incandescente à halogènes 60 x MAX 28W prise E26 type G.
- S2 EUR: Ampoule incandescente à halogènes 120 x MAX 28W prise E27 type HSGSG.

INSTRUCTIONS POUR LE NETTOYAGE



- Pour le nettoyage de l'appareil utiliser exclusivement un chiffon doux, humecté si nécessaire, avec de l'eau et du savon ou avec un détergent neutre pour les salissures les plus tenaces.
- **Attention:** ne pas utiliser d'alcool ou solvants.

INSTRUCCIONES DE INSTALACIÓN Y DE USO

¡ATENCIÓN!

La seguridad del aparato sólo puede garantizarse con la condición de que se respeten las siguientes instrucciones, tanto en la fase de instalación como de uso, por lo cual se recomienda conservarlas.

ADVERTENCIA:

- Para efectuar la instalación, y toda vez que se efectúe alguna operación en el aparato, asegurarse de haber cortado la corriente eléctrica.
- El aparato no puede ser en ningún caso modificado o forzado, cualquier modificación puede comprometer la seguridad haciéndolo peligroso. FLOS declina cualquier responsabilidad por los productos modificados.
- Si el cable externo se estropea, debe ser sustituido por FLOS o por personal cualificado con el fin de evitar situaciones peligrosas.
- El símbolo  marcado en el aparato indica la necesidad de utilizar bombillas de tipo autoprotegido.
- Para obtener un funcionamiento seguro y correcto es necesario que este aparato sea conectado a un eficiente sistema de tierra.
- El símbolo  que aparece en el aparato indica que el producto debe ser eliminado en modo diferenciado del resto de los desechos urbanos.

DATOS TÉCNICOS

- S1 EUR: Bombilla de incandescencia alógena 60 x MAX 28W enganche E27 tipo HSGSG.
- S1 USA: Bombilla de incandescencia 60 x MAX 40W enganche E26 tipo G or Bombilla de incandescencia alógena 60 x MAX 28W enganche E26 tipo G.
- S2 EUR: Bombilla de incandescencia alógena 120 x MAX 28W enganche E27 tipo HSGSG.

INSTRUCCIONES PARA LIMPIAR EL APARATO



- Para la limpieza del aparato, utilizar exclusivamente un paño suave. En caso de suciedad más resistente, humedecer el paño con agua y jabón o un detergente neutro.
- **Advertencia:** no emplear alcohol ni disolventes.

INSTRUÇÕES INSTALAÇÃO E USO

ATENÇÃO!

A segurança do aparelho é garantida somente se respeitarmos as instruções tanto na fase de instalação como na de uso; portanto é necessário conservar tais instruções.

ADVERTÊNCIA:

- Para efectuar a instalação, y toda vez que se efectúe alguna operación en el aparato, asegurarse de haber cortado la corriente eléctrica.
- De forma alguma o aparelho deve ser modificado ou alterado, toda e qualquer modificação pode comprometer a segurança tornando o aparelho perigoso. FLOS declina toda e qualquer responsabilidade pelos produtos modificados.
- Se o cabo flexível está danificado, deve ser substituído pela FLOS ou por pessoal qualificado para evitar qualquer perigo.
- O símbolo  indicado no aparelho indica a necessidade de utilizar lâmpadas com blindagem externa.
- Para um funcionamento seguro e correcto é necessário que este aparelho esteja ligado a uma eficiente instalação de ligação a terra.
- O símbolo  indicado no aparelho indica que o produto deve ser eliminado de forma diferenciada em relação ao lixo urbano.

DATOS TÉCNICOS

- S1 EUR: Lâmpada incandescente alógena 60 x MAX 28W ligação E27 tipo HSGSG.
- S2 EUR: Lâmpada incandescente alógena 120 x MAX 28W ligação E27 tipo HSGSG.

INSTRUÇÕES PARA A LIMPEZA DO APARELHO

- Para limpeza do aparelho utilizar exclusivamente um tecido macio eventualmente úmido com água e sabão ou detergente neutro para a sujeira mais difícil.
- **Atenção:** não utilizar álcool ou solventes.

ИНСТРУКЦИИ ПО МОНТАЖУ И ПРИМЕНЕНИЮ

ВНИМАНИЕ!

Надёжность устройства гарантируется только при соблюдении данных инструкций, как в фазе монтажа, так и при применении, поэтому необходимо обеспечить их сохранность.

ПРЕДУПРЕЖДЕНИЯ:

- В момент установки и каждый раз при проведении работ с устройством, убедиться в снятии напряжения питания.
- Устройство не может изменяться или разбираться, любые изменения могут нарушить надёжность, делая его опасным. FLOS не несёт ответственность за изменённую продукцию.
- При повреждении гибкого кабеля он должен быть заменён FLOS или квалифицированным персоналом в целях предотвращения опасности.
- Обозначение  приведённое на устройстве, указывает на необходимость использования самозащищаемых лампочек.
- Для надёжного и правильного функционирования данного устройства необходимо обеспечить его подсоединение к эффективной системе заземления.
- Символ  приведённый на устройстве, указывает на то, что данная продукция должна быть переработана отдельно от городских отходов.

ТЕХНИЧЕСКИЕ ДАННЫЕ

- S1 EUR: Аллогенная лампочка накаливания 60x макс.28Вт цоколь E27 типа HSGSG.
- S2 EUR: Аллогенная лампочка накаливания 120x макс.28Вт цоколь E27 типа HSGSG.

ИНСТРУКЦИИ ПО ОЧИСТКЕ УСТРОЙСТВА



- Для очистки устройства использовать только мягкую тряпку, смоченную водой с мылом или нейтральным моющим средством для наиболее стойких загрязнений.
- **Внимание:** Не использовать спирт или другие растворители.

取り付けおよびご使用方法E

警告

安全な器具の取り付けおよびご使用のために、取扱説明書に従って作業を行ってください。また、取扱説明書は必ず保管してください。

注意

- 取り付け作業および取り外しや再取り付け時には、必ず電源を切ってください。
- 危険ですので、器具を改造したり、部品を追加・変更して使用しないでください。改造した製品に対しては、FLOSは一切責任を負いません。
- 可とうケーブルが損傷した場合、危険防止のため、必ずFLOS社または有資格者にケーブルの交換を依頼してください。
- 器具上の表示  は、破損防止形または飛散防止形の電球の使用を表します。
- 安全に正しくご使用いただくため、必ず適切な接地システムに器具を接続してください。
- 器具上の表示  は、一般ごみと区別して本製品を廃棄しなければならないことを表します。

技術的な仕様

- S1 白熱電球 60 x 最大28W、口金 E27、HSGSG タイプ。

器具の清掃には、柔らかい布を使用してください。



- 落ちにくい汚れは、柔らかい布を石鹸水または薄めた中性洗剤に浸し、十分に絞ってから拭き取ってください。
- 注意: アルコールや溶剤などは使用しないでください。

正确安装指南和使用说明

警告！

只有在安装阶段和使用期间遵守这份说明书的要求，才能保证设备的安全。因此请妥善保管此说明书。

注意事项：

- 在每次灯具安装及操作时，必须确保电源已被断开。
- 不得以任何方式更改或擅自拆卸灯具，任何更改都可能危害到安全，并引发危险。如因修改导致产品出现问题，FLOS拒绝承担任何责任。
- 如果外部拖线电缆损坏，必须要由FLOS人员或专业人员对其进行更换以避免危险的发生。
- 灯具上的符号  标明有必要使用自动保护类灯泡。
- 为了保证设备安全可靠地、正确地运转，设备必须与一个高效能的接地系统相连接。
- 灯具上标有  符号，表明产品废品的处理方式和普通城市垃圾的处理方式不同。

技术参数

- S1: 卤素灯：60 x 最大28W，HSGSG类的E27接头。
- S2: 卤素灯：120 x 最大28W，HSGSG类的E27接头。

灯具清洗说明

- 清理装置时，只能使用“微纤维”材料的抹布进行。
- 警告：不得使用酒精或溶剂。

تعليمات للتركيب والاستعمال بصورة صحيحة

تحذير!

لا يمكن ضمان سلامة هذا التركيب إلا إذا روعيت هذه التعليمات أثناء التركيب والاستعمال. يرجى حفظ تعليمات السلامة هذه.

ملاحظات:

- عند التركيب وعند العمل في الجهاز، تأكد من أن امدادات الطاقة مغلقة.
- لا يجوز بأي حال من الأحوال تعديل الجهاز أو التلاعب فيه. إن أي تعديل قد يعرض السلامة للخطر وقد يجعل الجهاز ذاته خطيراً. لا تتحمل شركة فلوس FLOS أي مسؤولية تجاه المنتجات التي يتم تعديلها.
- في حالة إصابة الكابيل الخارجي بضرر، يجب أن تستبدله فلوس FLOS أو الموظفين المؤهلين لتجنب أي خطر.
- العلامة  الموجودة على الجهاز تشير إلى ضرورة استعمال مصابيح ذات الوقاية الذاتية.
- للحصول على فعالية مضمونة وصحيحة، من الضروري أن يكون هذا الجهاز موصل في حياة إيصال أرضية جيدة.
- الرمز  الموجود على الجهاز يشير إلى أنه يجب التخلص من النفايات الحضرية.

تَيْقِنْتَلَا تَامُولَعْمَلَا

- S1 مصباح متأجج بهالوجينبات 60 x حد أقصى 28 واط ريبط (E27) نوع (HSGSG).
- S2 مصباح متأجج بهالوجينبات 120 x حد أقصى 28 واط ريبط (E27) نوع (HSGSG).

تعليمات التنظيف



- تنظيف الجهاز، لا تستعمل سوى قطعة قماش من تَبَاذِلَا دَوْمِ وَأَلُوْحَكَلَا لَامْعْتَسَا مَدَع: هَيْبِنْت. دِيدِشَلَايَة.
- تحذير: لا تستعمل الكحول أو مذيبات أخرى.

설치 및 사용 지침

설치 지침 및 사용 시 주의 사항!

설치 및 사용에 관한 지침을 모두 준수해야만 장치의 안전이 보장됩니다. 설명서를 잘 보관하십시오.

경고:

- 경고:
- 설치 작업 및 장치에 대한 작업을 할 때마다, 전원 공급 장치가 분리되었는지 꼭 확인하십시오.
- 이 장치는 어떤 방식으로든 개조하거나 조작할 수 없으며, 개조하는 경우 안전성이 저하되어 위험해질 수 있습니다. FLOS는 개조된 제품에 대해 모든 책임을 거부합니다.
- 플렉시블 케이블이 손상된 경우, 위험을 방지하기 위해 FLOS 또는 자격을 갖춘 직원이 이를 교체해야 합니다.
- 장치에 표시된  기호는 자체보호 램프를 사용해야 함을 의미합니다.
- 장치의 안전하고 올바른 작동을 위해 효율적인 접지 시스템에 장치를 연결하십시오.
- 장치에 표시된  기호는 제품이 일반 폐기물이 아니며 분리 폐기되어야 함을 의미합니다.

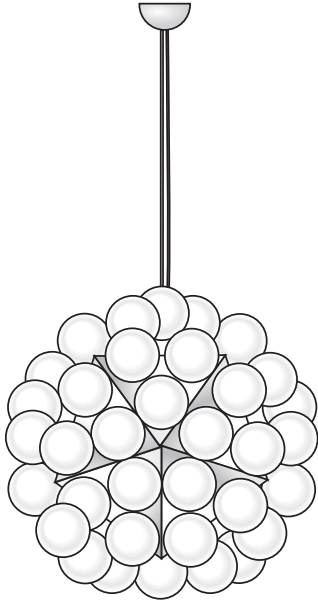
기술 자료

- S1 EUR: 최대 60 x MAX 28W 할로겐 백열등 HSGS 타입 E26 피팅.
- S2 EUR: 최대 120 x MAX 28W 할로겐 백열등 HSGS 타입 E26 피팅.

장치 세척 지침

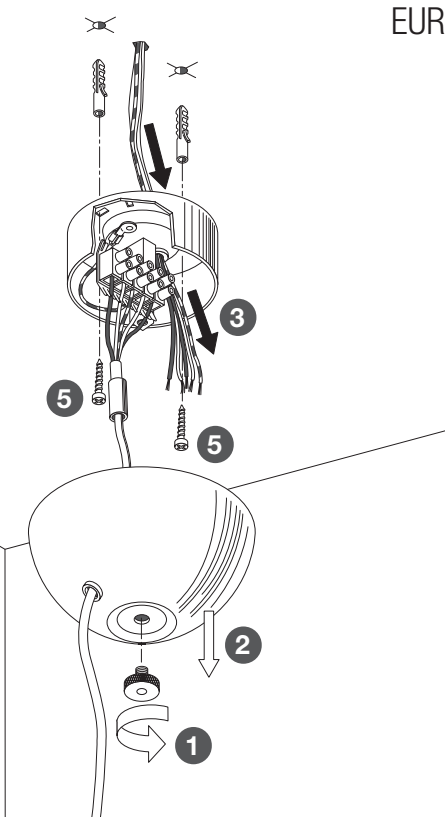
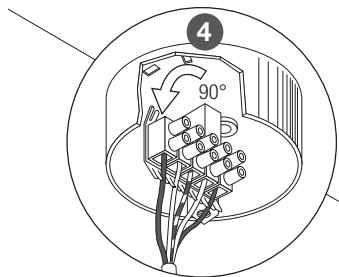
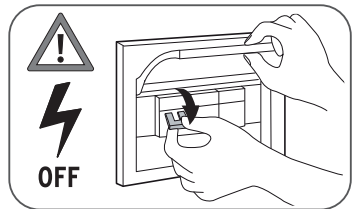
장치를 세척할 때 비누와 물에 적신 부드러운 천만 사용하십시오.

경고: 알코올이나 용제를 사용하지 마십시오.

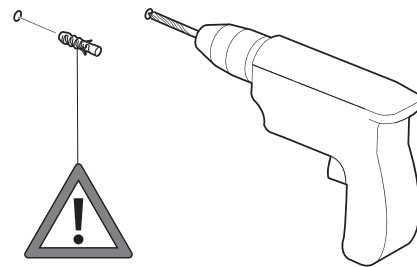


ASSEMBLY SEQUENCE
EUR Version
Fig.1E - 2E - 3E - 4E - 5E - 6E
USA Version
Fig.1U - 2U - 3U - 4U

Fig. 1E

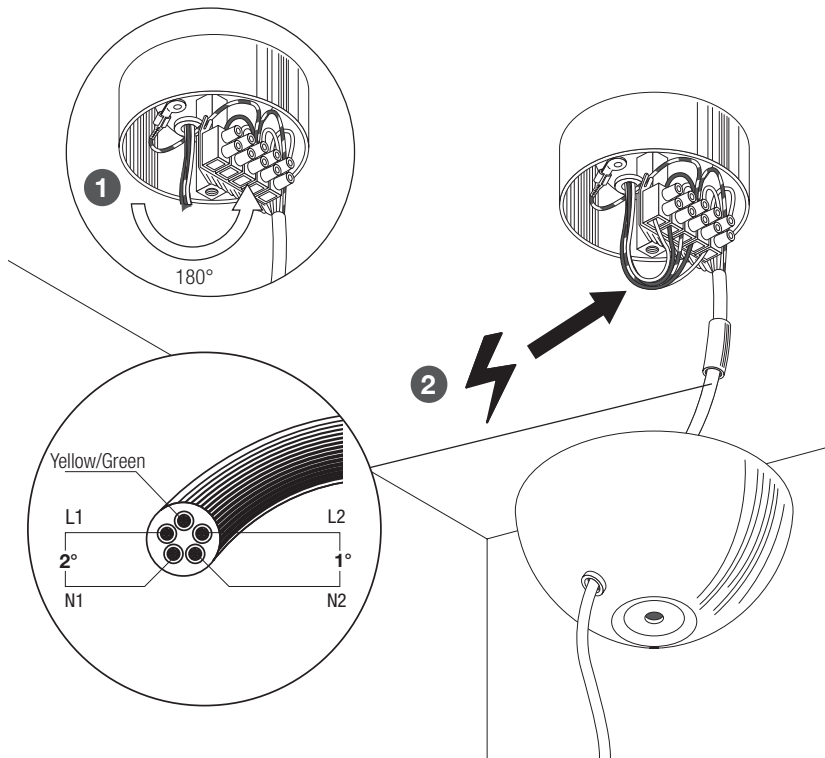


EUR



IT	Fig.1E NOTA BENE: Scegliere i tasselli ad espansione idonei per la superficie destinata al montaggio.
EN	Pic.1E NOTE: Select and employ screw anchors which are suited to the surface where the appliance is to be installed.
DE	Abb.1E BEACHTEN SIE! Die dehnbaren Einsatzstücke sind angemessen für die vorgesehene Oberfläche zur Montage auszuwählen.
FR	Fig.1E NOTE: Choisir les chevilles à expansion correctes pour la superficie destinée au montage.
ES	Fig.1E Nota importante: Elegir los tacos de expansión idoneos para la superficie destinada al montaje.
PT	Fig.1E Observar bem: escolher as buchas de expansão idóneas para a superfície destinada a montagem.
RUS	Рис.1Е ПРИМЕЧАНИЕ: Выбирать расширительные вставки, соответствующие поверхности, предназначенной для монтажа.
J	図1E その他の注意：取り付け面に適したアンカーを使用するようにしてください。
CN	图1E 注意：要选择适合安装墙壁的膨胀螺丝。
SA	شكل E1 ملحوظة: اختر الخواير المطابقة للسطح المراد التركيب عليه.
KC	그림 1E 참고 사항: 장착할 표면에 적합한 확장 앵커를 선택하십시오.

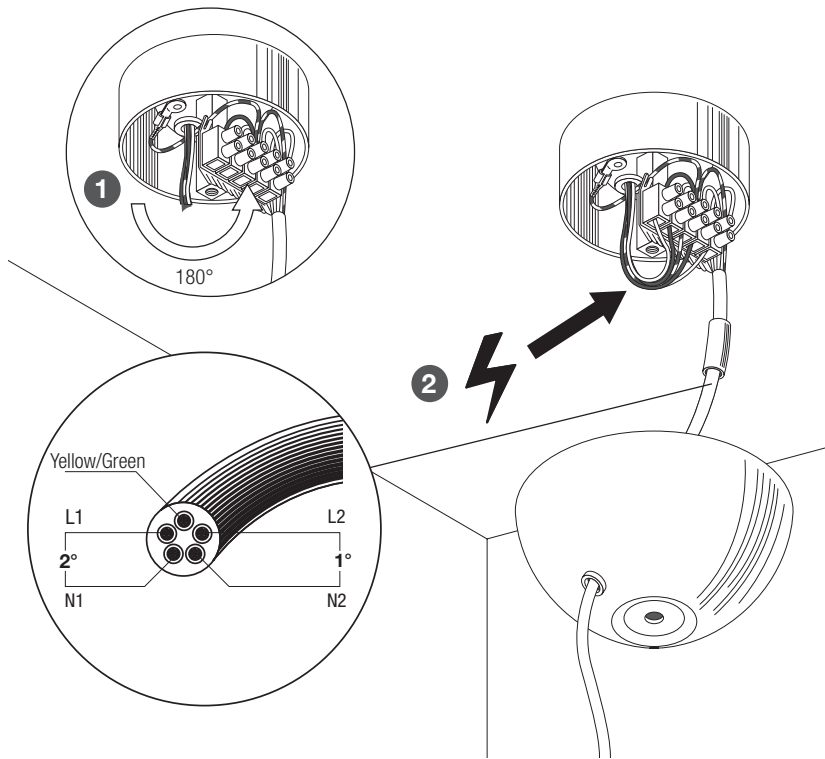
Fig. 2E



EUR

IT	Fig.2E Eseguire i collegamenti: conduttori L2 / N2: prima accensione settore centrale dell'apparecchio; conduttori L1 / N1: seconda accensione settori superiori e inferiore dell'apparecchio; qualora si desideri accendere contemporaneamente tutte le lampadine è necessario eseguire un ponte tra il conduttore L1 e quello L2 e tra il conduttore N1 e quello N2.
EN	Pic.2E To connect the device: L2 / N2 wires: firstly connect these to the central sector of the device; L1 / N1 wires: secondly connect these to the upper and lower sectors of the device; if you wish to switch on all the light bulbs at the same time it is necessary to insert a bridge between the L1 wire and the L2 wire and between the N1 wire and the N2 wire.
DE	Abb.2E Durchführung der Verbindungen: L2 / N2 Leiter: erste Zündung des mittleren Gerätbereichs; L1 / N1 Leiter: zweite Zündung der oberen und unteren Bereiche des Geräts; im Fall daß man alle Gluehbirnen gleichzeitig einschalten möchte, ist es notwendig eine Brücke zwischen dem L1 und L2 Kabel und zwischen dem N1 und dem N2 Kabel.
FR	Fig.2E Effectuer les branchements: conducteur L2 / N2: avant l'allumage du secteur central de l'appareil; conducteur L1 / N1: second allumage des secteurs supérieur et inférieur de l'appareil; au cas où l'on veuille allumer toutes les ampoules à la fois, il est nécessaire de faire un pont entre le conducteur L1 et le conducteur L2 et entre le conducteur N1 et le conducteur N2.
ES	Fig.2E Realizar las conexions: conductors L2 / N2: primer encendido del sector central del aparato; conductores L1 / N1: segundo encendido sector superior e inferior del aparato; en el caso que se desee encender contemporaneamente todas las bombillas es necesario realizar un puente entre el conductor L1 y el conductor L2 y entre el conductor N1 y el conductor N2.
PT	Fig.2E Fazer as ligações: condutores L2 / N2: primeira ligação sector central do aparelho; condutores L1 / N1: segunda ligação sectores superiores e inferiores do aparelho, se desejamos acender contemporaneamente todas as lâmpadas é necessário realizar uma ponte entre o condutor L1 e aquele L2 e entre o condutor N1 e aquele N2.
RUS	Рис.2Е Выполнить соединения: проводники L2 / N2: первое включение центрального сектора прибора; проводники L1 / N1: второе включение верхних и нижних секторов прибора; при желании одновременного включения всех лампочек необходимо выполнить мост между проводником L1 и L2, а также между проводником N1 и N2.
J	図2E. デバイスを接続するには: L2 / N2ワイヤー: 最初にこれらをデバイスの中央セクターに接続します。 L1 / N1ワイヤー: 次に、これらをデバイスの上部セクターと下部セクターに接続します。 すべての電球を同時にオンにしたい場合は、L1ワイヤーとL2ワイヤーの間、およびN1ワイヤーとN2ワイヤーの間にブリッジを挿入する必要があります。

Fig. 2E



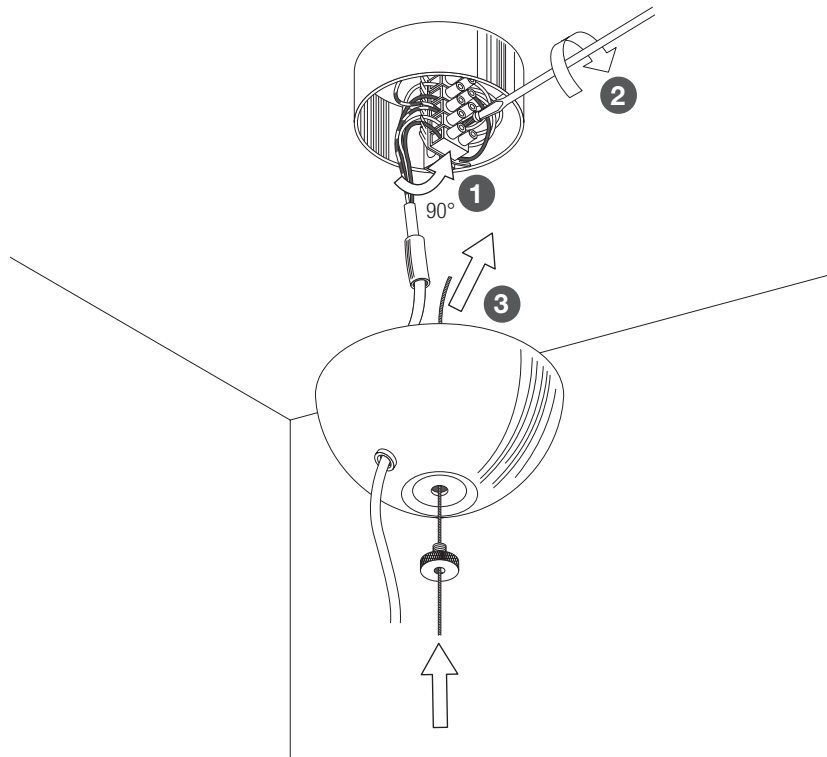
EUR

CN 图2E. 連接設備：L2 / N2 線：首先將它們連接到設備的中心部分；L1 / N1 線：其次將它們連接到設備的上下扇區；如果要同時打開所有燈泡，則需要在 L1 線和 L2 線之間以及 N1 線和 N2 線之間插入橋接器。

SA شكل 2E. قم بإجراء التوصيلات: الموصلات 2N / 2L: التبديل أولاً في القطاع المركزي للجهاز؛ الموصلات 1N / 1L: التبديل الثاني للقطاعات العلوية والسفلية للجهاز؛ إذا كنت ترغب في تشغيل جميع المصابيح في نفس الوقت، فأنت بحاجة إلى إنشاء جسر بين الموصلات 2L و 1L وبين الموصلات 2N و 1N.

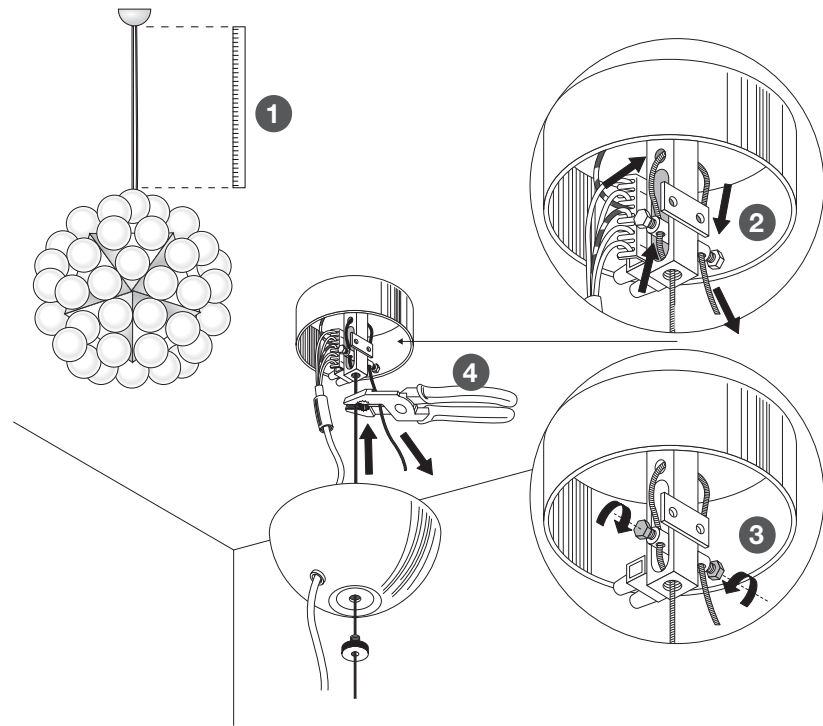
KC 그림 2E 연결하기: L2 / N2 컨덕터: 장치 중앙 섹터의 첫 번째 접화; L1 / N1 컨덕터: 장치 상부 및 하부 섹터의 두 번째 접화; 모든 램프를 동시에 점화하려면, 컨덕터 L1과 L2, 컨덕터 N1과 N2 사이에 브리지를 만들어야 합니다.

Fig. 3E



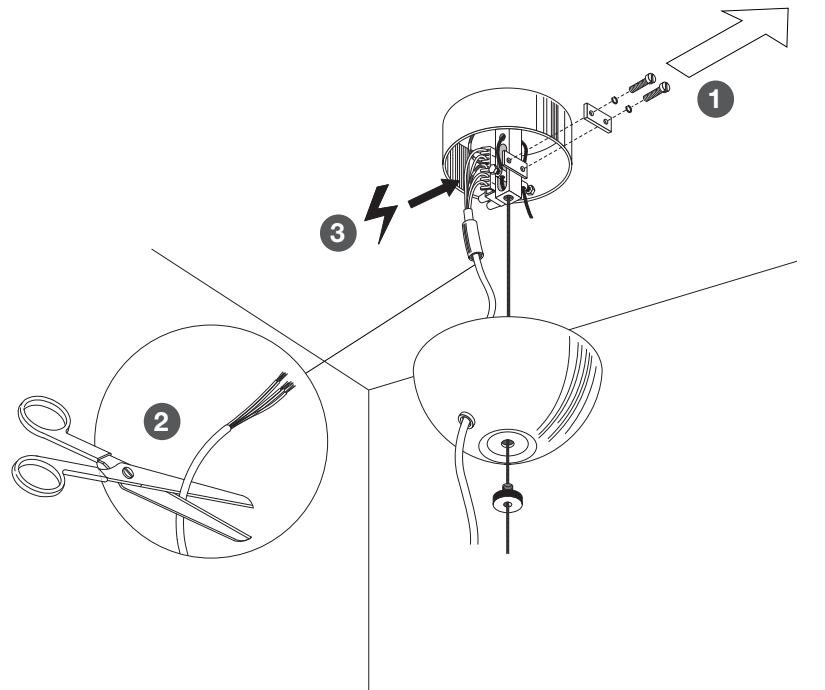
EUR

Fig. 4E



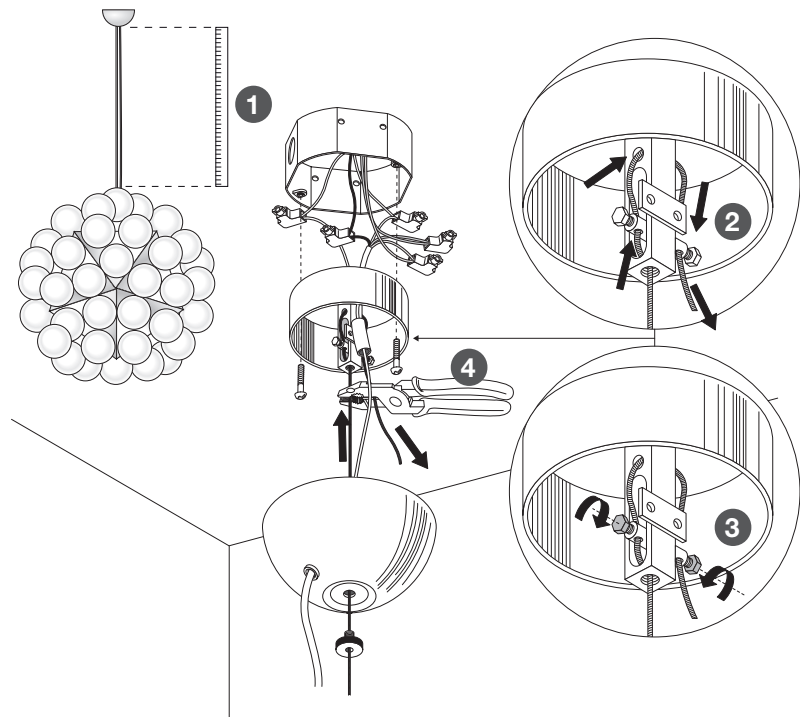
EUR

Fig. 5E



EUR

Fig.1U



USA

Fig.2U

USA

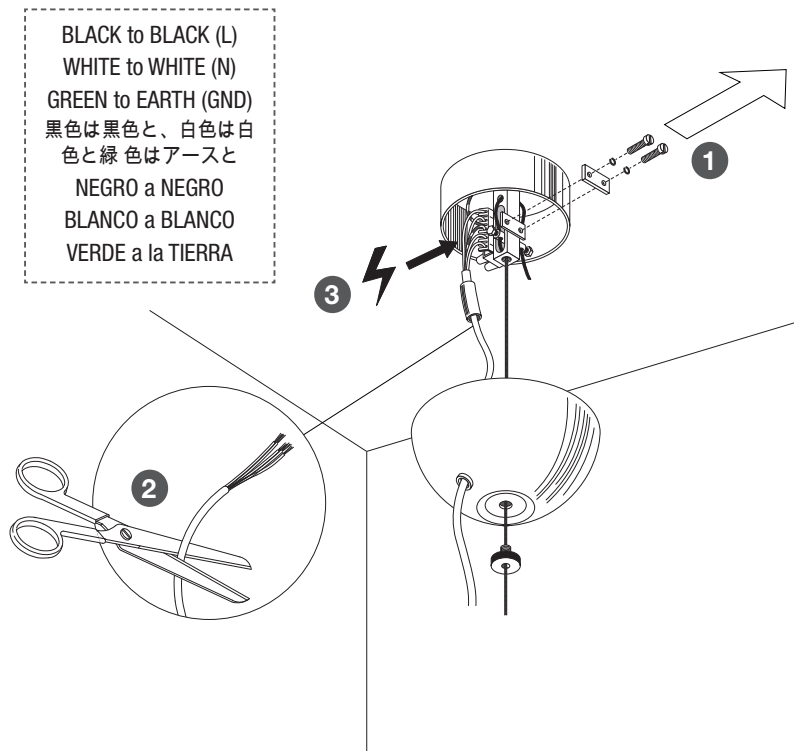
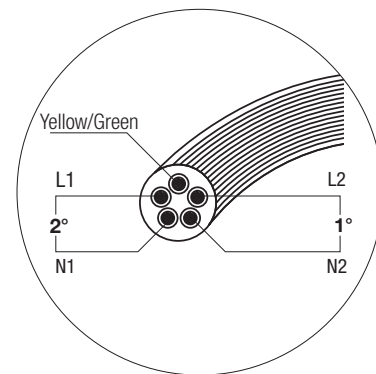


Fig.3U

USA

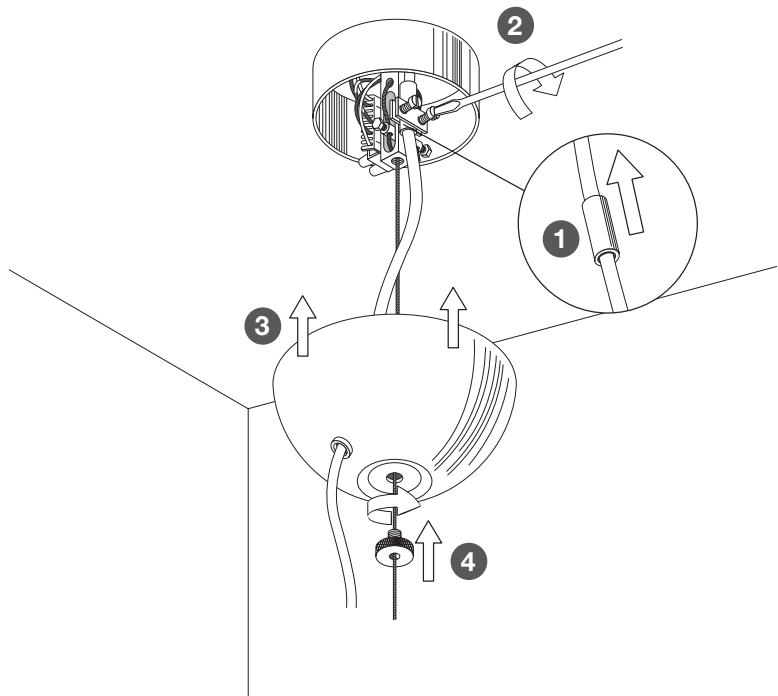


EN Pic.1U To connect the device: L2 / N2 wires: firstly connect these to the central sector of the device; L1 / N1 wires: secondly connect these to the upper and lower sectors of the device; if you wish to switch on all the light bulbs at the same time it is necessary to insert a bridge between the L1 wire and the L2 wire and between the N1 wire and the N2 wire.

FR Fig.1U Effectuer les branchements: conducteur L2 / N2: avant l'allumage du secteur central de l'appareil; conducteur L1 / N1: second allumage des secteurs supérieur et inférieur de l'appareil; au cas où l'on veuille allumer toutes les ampoules à la fois, il est nécessaire de faire un pont entre le conducteur L1 et le conducteur L2 et entre le conducteur N1 et le conducteur N2.

ES Fig.1U Realizar las conexions: conductores L2 / N2: primer encendido del sector central del aparato; conductores L1 / N1: segundo encendido sector superior e inferior del aparato; en el caso que se desee encender contemporáneamente todas las bombillas es necesario realizar un puente entre el conductor L1 y el conductor L2 y entre el conductor N1 y el conductor N2.

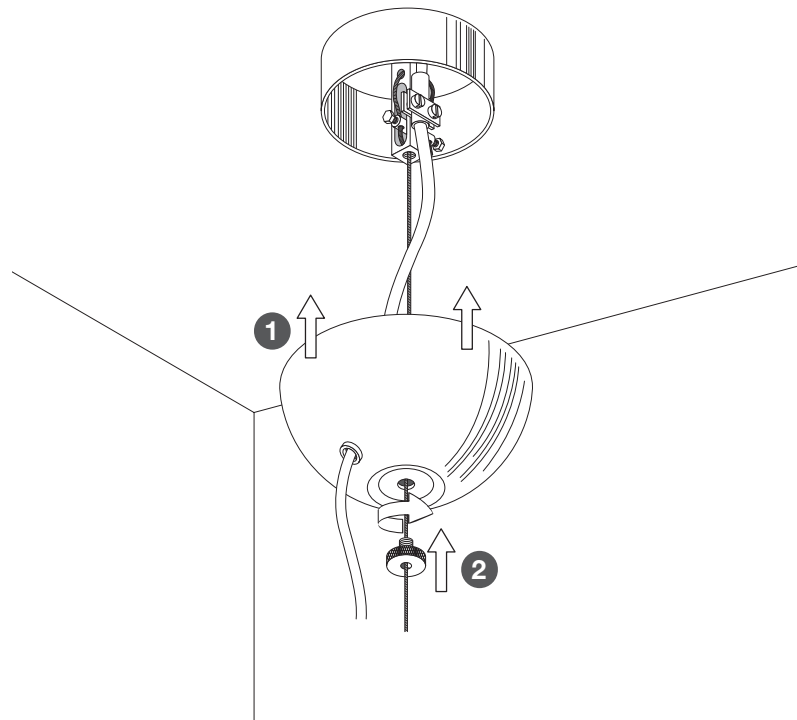
Fig. 6E



22

EUR

Fig. 4U



23

USA

